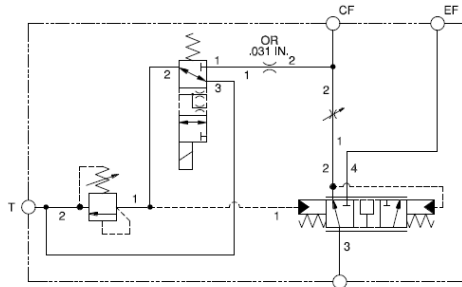
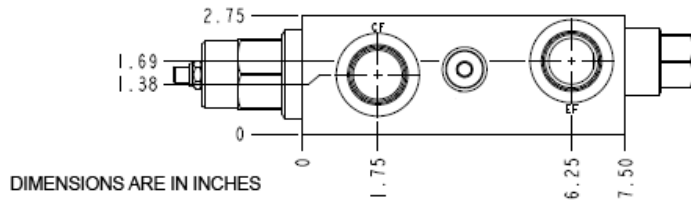


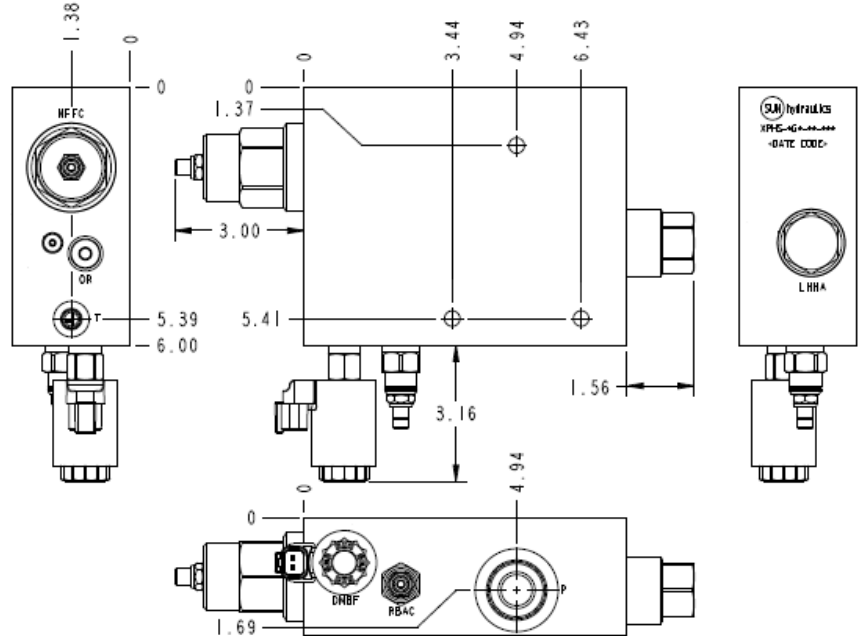
A - Normally Open 1 to 2



N - Normally Open 2 to 3



DIMENSIONS ARE IN INCHES



CARACTÉRISTIQUES NOTE: DATA MAY VARY BY CONFIGURATION. SEE CONFIGURATION SECTION.

Type de Corps	Montage en ligne
Capacité	240 L/min.
Diamètre des Trous de Fixation	9,1 mm
Profondeur des Trous de Fixation	Traversant
Nombre de Trous de Fixation	3

NOTES: • **Important:** La pression maximum du système doit être considérée avec une grande attention. La limite de pression maximum à laquelle le bloc peut être utilisé dépend de la matière du bloc, alors que le type et la dimension des orifices sont secondaires. Les blocs forés fabriqués en aluminium ne sont pas prévus pour des pressions supérieures à 210 bar (3000 psi), et ce quelles que soient les types et dimensions des orifices spécifiés.

OPTION SELECTION EXAMPLE: XPHSLGNNM

DISPOSITIF DE CONTRÔLE

(L) DIAMÈTRE MAXIMAL DU GICLEUR

(G) MATIÈRE DES JOINTS

(N)

L	Vis de Réglage Standard	G	.56 in. (14.2 mm)	N	Buna N
				V	Viton

INCLUDED COMPONENTS

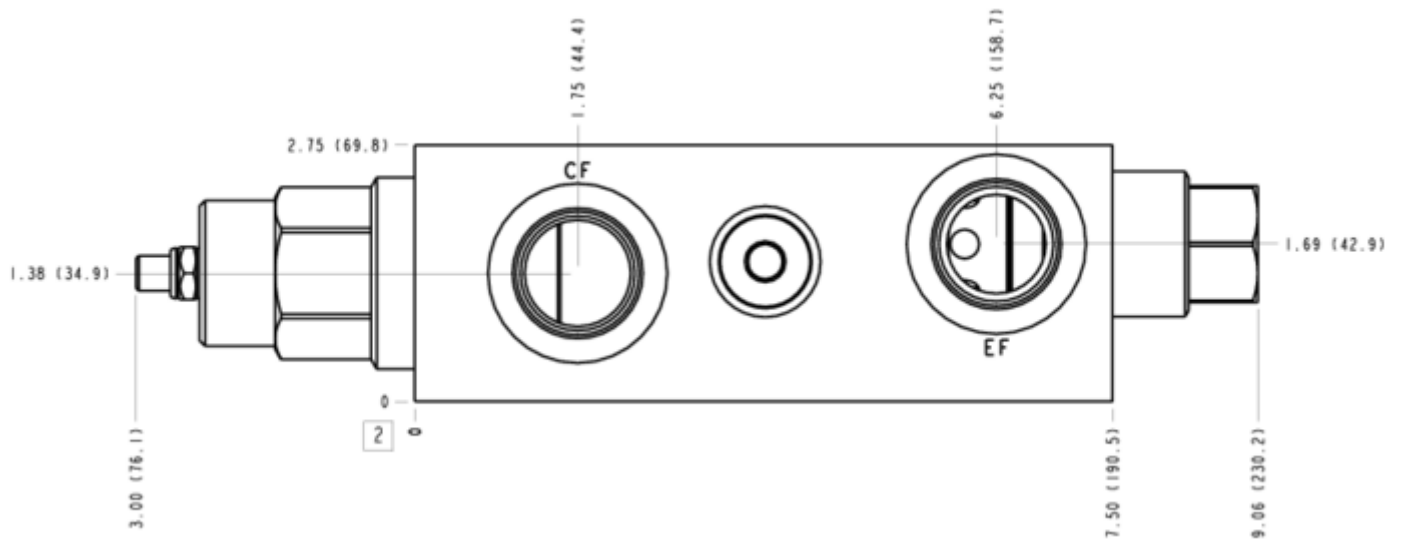
Part	Description	Quantity
280-039-031*	Orifice	1
A330-006-002*	SAE Plug	1
A330-006-006*	SAE Plug	1
A330-006-010*	SAE Plug	1
DMBFXNN	Cartridge	1
LHHAXFN	Cartridge	1
NFFCLGN	Cartridge - Primary	1
RBACLAN	Cartridge	1

MANIFOLD FACES

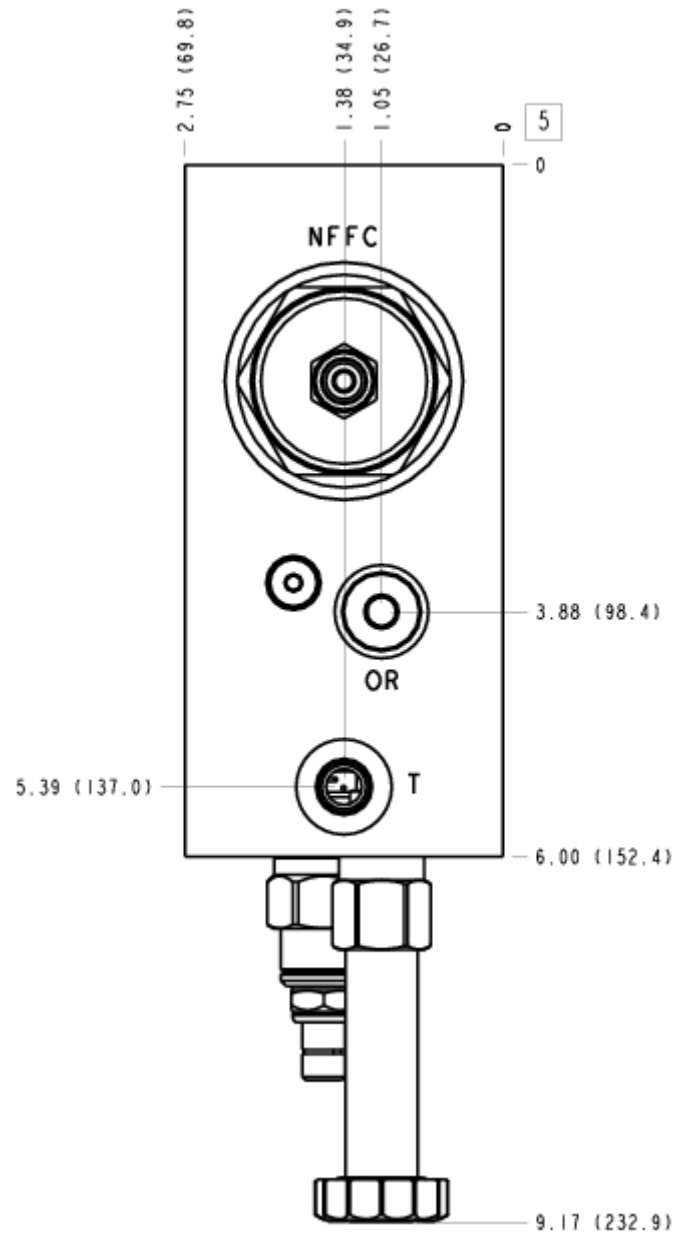
FACE GRID

1	2	3	4
5	6	7	8
9	10	11	12

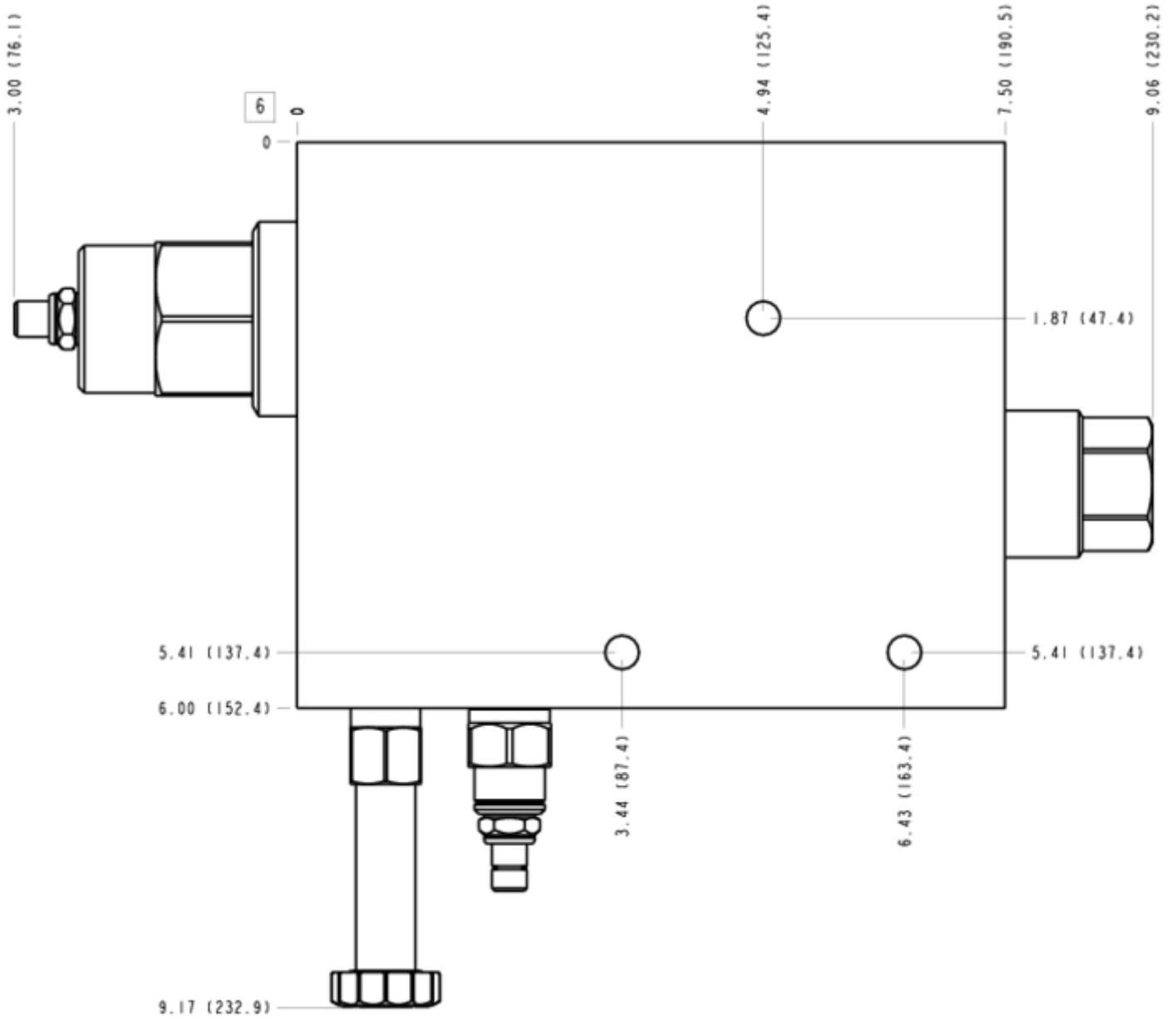
FACE 2



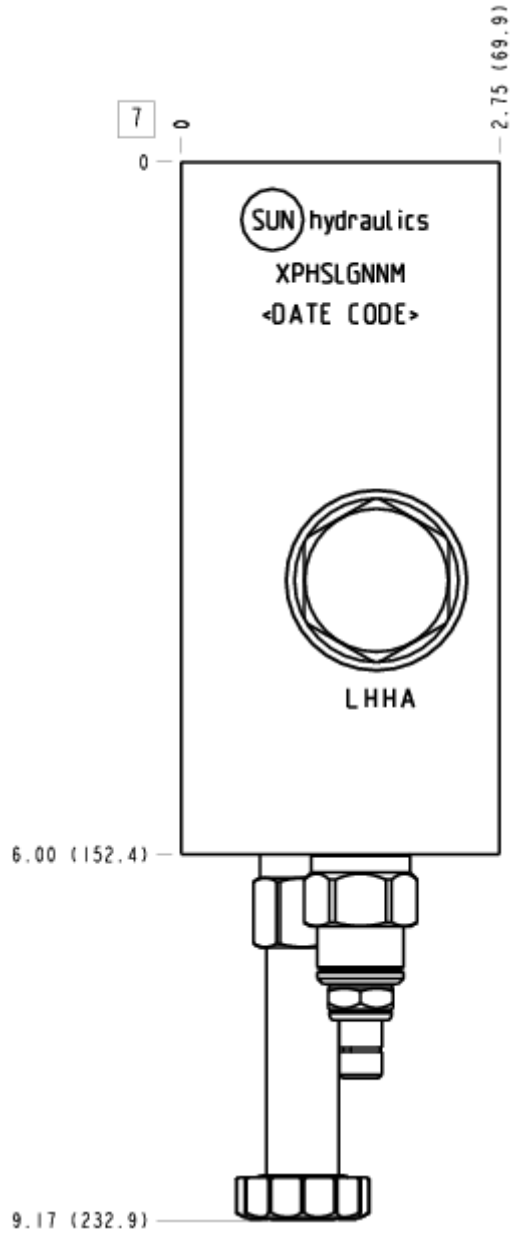
FACE 5



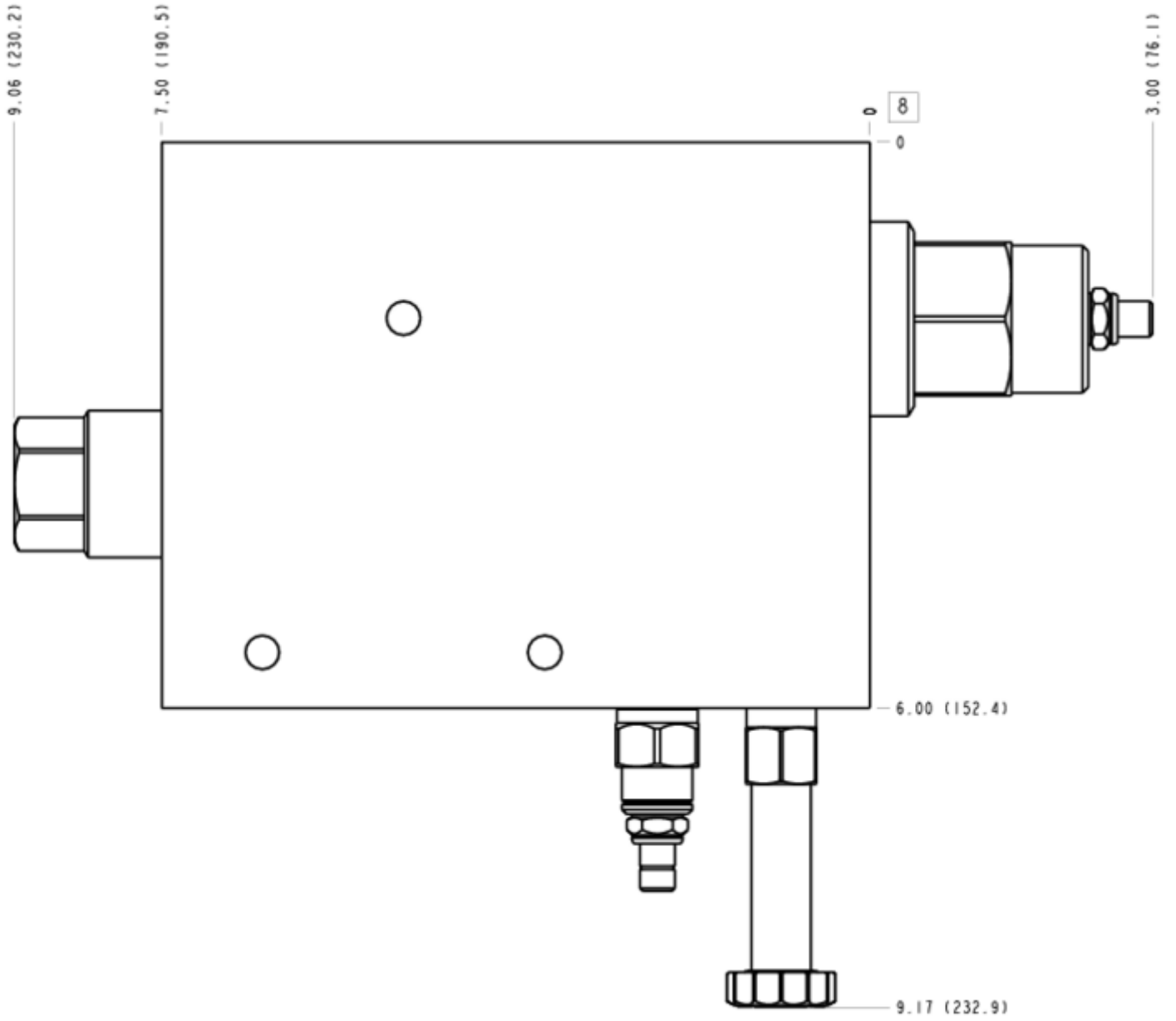
FACE 6



FACE 7



FACE 8



FACE 10

